

## 2X2 MIMO 数字数据链路 w/LTE

全新的 pMLTE-4GL-2450 结合了我们的<sup>高性能</sup>数字数据链路和一个强大的LTE模块，集成到一个单一的紧凑的OEM模块。该数据链路具有 2.4GHz 2x2 MIMO，最大比合并(MRC)，最大似然(ML)解码和低密度奇偶校验(LDPC)，实现强大的射频性能。LTE连接提供支持全球的LTE频带，包括3G/HSPA向后兼容，速率高达150Mbps。该pMLTE具有双以太网，USB，双RS232串行/控制台和GPS功能！

150 Mbps LTE w/ 向后兼容

25 Mbps 数字数据链路

紧凑的尺寸

以太网 | 串口 | USB

点对点 | 点对多点 | MESH



只有30克！

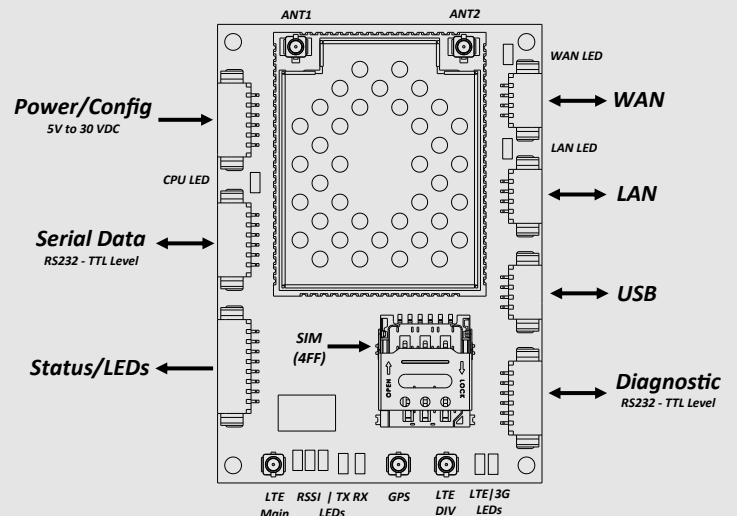
1.6" X 2.25" X 0.35"



可选的母板可供快速测试与评估！

### pMLTE 特性

- 健壮的 2X2 MIMO 2.4 GHz 数字数据链路
- 150 Mbps (下行) 4G/LTE Operation w/支持全球频带
- 数据链路: 25Mbps Iperf吞吐量 @ 8 MHz通道(-78 dBm)
- 双RS232串行通讯接口(数据/控制台)
- 双10/100以太网端口(LAN/WAN)
- 支持点对点和点对多点网络
- 主节点, 远程节点, 中继节点, Mesh节点多种工作模式
- 总发射功率可调(最大1瓦)
- 独立的GPS
- 通过本地控制台、telnet和web界面配置模块
- 本地和无线远程固件升级
- Verizon机载LTE操作(ALO)认证的无人机操作



# pMLTE系列特性

数字数据链路特性		最佳性能特性 (数字数据链路)			
工作频率	pMLTE-4GL-2450: 2.402 - 2.478 GHz pMLTE-4GL-2350: 2.304 - 2.390 GHz pMLTE-4GL-2550: 2.500 - 2.570 GHz	调制方式	IPerf 吞吐量 (Mbps)	最优 MRC 灵敏度 (dBm)	总发射功率 (dBm) +/- 1dB
错误校验	32位 CRC, ARQ	<b>8 MHz (2X2 MIMO ON)</b>			
加密 (需要出口许可)	128位 AES (可选 256位)	BPSK_1/2	3	-99.5	30dBm
工作模式	点对点, 点对多点, 中继, Mesh	QPSK_1/2	5.9	-98	30dBm
噪声抑制	优异的强信号干扰和抑制特性	QPSK_3/4	8.8	-96	30dBm
<b>蜂窝网络特性</b>		16QAM_1/2	11.6	-92	30dBm
蜂窝支持频段	LTE FDD: B1, B2, B3, B4, B5*, B7, B8, B12, B13, B18, B19, B20, B26, B28 TDD: B38, B39, B40, B41 WCDMA: B1, B2, B4, B5*, B8, B6, B19 GSM: B2/B3/B5*/B8	16QAM_3/4	17.1	-90	30dBm
*Band 5 disabled in ALO models		64QAM_2/3	22.8	-85	30dBm
蜂窝数据特性*	LTE FDD: 高达150 Mbps 下行, 50 Mbps 上行 LTE TDD: 高达130 Mbps 下行, 35 Mbps 上行 DC-HSPA+: 高达42 Mbps 下行, 5.7 Mbps 上行 WCDMA: 高达384 Kbps 下行, 384 Kbps 上行 EDGE: 高达296 Kbps 下行, 236.8 Kbps 上行 GSM: 高达107 Kbps 下行, 85.6 Kbps 上行	64QAM_3/4	25.5	-83.5	30dBm
*模块独立实验性能		64QAM_5/6	27.8	-81	30dBm
<b>一般特性</b>		<b>4 MHz (2X2 MIMO ON)</b>			
端口	2x RS232 (300bps to 921kbps) (串行/控制台) 2x 10/100BaseT IEEE802.3 (LAN/WAN) USB 2.0	BPSK_1/2	1.51	-102.5	30dBm
防火墙	端口转发, 访问控制, IP/MAC列表, VPN/GRE, DMZ, NAT	QPSK_1/2	2.98	-101	30dBm
诊断	远程诊断, Ping, Traceroute, ARP table, DHCP active leases, IPerf, RSSI	QPSK_3/4	4.4	-99	30dBm
配置	本地串行控制台, Telnet, WebUI, SNMP, FTP 升级, TFTP, AT 命令	16QAM_1/2	5.8	-95.5	30dBm
输入电压	7 - 30 VDC	16QAM_3/4	8.6	-93	30dBm
接口	DDL 天线: UFL x2 (ANT1, ANT2) LTE 天线: UFL x3 (主天线, 分集天线, GPS天线) 电源: 6-Pin Quick Connect 串口/控制台: 2x 6-Pin Quick Connect Status/LEDs: 8-Pin Quick Connect WAN/LAN: 2x 4-Pin Quick Connect USB: 4-Pin Quick Connect SIM Slot: Nano(4FF)	64QAM_2/3	11.4	-88	30dBm
环境特性	温度: -40°F to 185°F (-40°C to +85°C) 湿度: 5-95%, 非凝露	64QAM_3/4	12.8	-86	30dBm
重量	模块: 30 克 母板: 55 克	64QAM_5/6	14	-83.5	30dBm
尺寸	模块: 1.60" x 2.25" x 0.35" (40x57x9mm) 母板: 2.6" x 3.56" x 0.58" (70x90x14.5mm)	调制方式 IPerf 吞吐量 (Mbps) 最优 MRC 灵敏度 (dBm) 总发射功率 (dBm) +/- 1dB			
认证	pMLTE-4GL-2450: FCC/IC pMLTE-4GL-2350: N/A pMLTE-4GL-2550: N/A Verizon ALO	<b>8 MHz (MIMO OFF)</b>			
<b>订购选项</b>		BPSK_1/2	3	-96.5	30dBm
pMLTE-4GL-ALO (MHK186505)	2.4 GHz 2X2 MIMO DDL w/LTE (Verizon ALO Certified)	QPSK_1/2	5.8	-95	30dBm
pMLTE-4GL-2450 (MHK186500)	2.4 GHz 2X2 MIMO Digital Data Link with LTE	QPSK_3/4	8.6	-93	30dBm
pMLTE-4GL-2350 (MHK186600)	2.3 GHz 2X2 MIMO Digital Data Link with LTE	16QAM_1/2	11.5	-89	30dBm
pMLTE-4GL-2550 (MHK186700)	2.5 GHz 2X2 MIMO Digital Data Link with LTE	16QAM_3/4	16.9	-87	30dBm
		64QAM_2/3	22.2	-82	28dBm
		64QAM_3/4	24.7	-80.5	28dBm
		64QAM_5/6	27.4	-78	27dBm
		<b>4 MHz (MIMO OFF)</b>			
		BPSK_1/2	1.5	-99.5	30dBm
		QPSK_1/2	2.9	-98	30dBm
		QPSK_3/4	4.3	-96	30dBm
		16QAM_1/2	5.7	-92.5	30dBm
		16QAM_3/4	8.4	-90	30dBm
		64QAM_2/3	11.3	-85	28dBm
		64QAM_3/4	12.5	-83	28dBm
		64QAM_5/6	14	-80.5	27dBm

## Contact Information

Microhard  
150 Country Hills Landing N.W.  
Calgary, AB, Canada T3K 5P3

Email: [info@microhardcorp.com](mailto:info@microhardcorp.com)  
Tel: (403) 248-0028  
Fax: (403) 248-2762

Copyright 2021 Microhard Systems Inc.  
Specifications subject to change without notice.



[www.microhardcorp.com](http://www.microhardcorp.com)